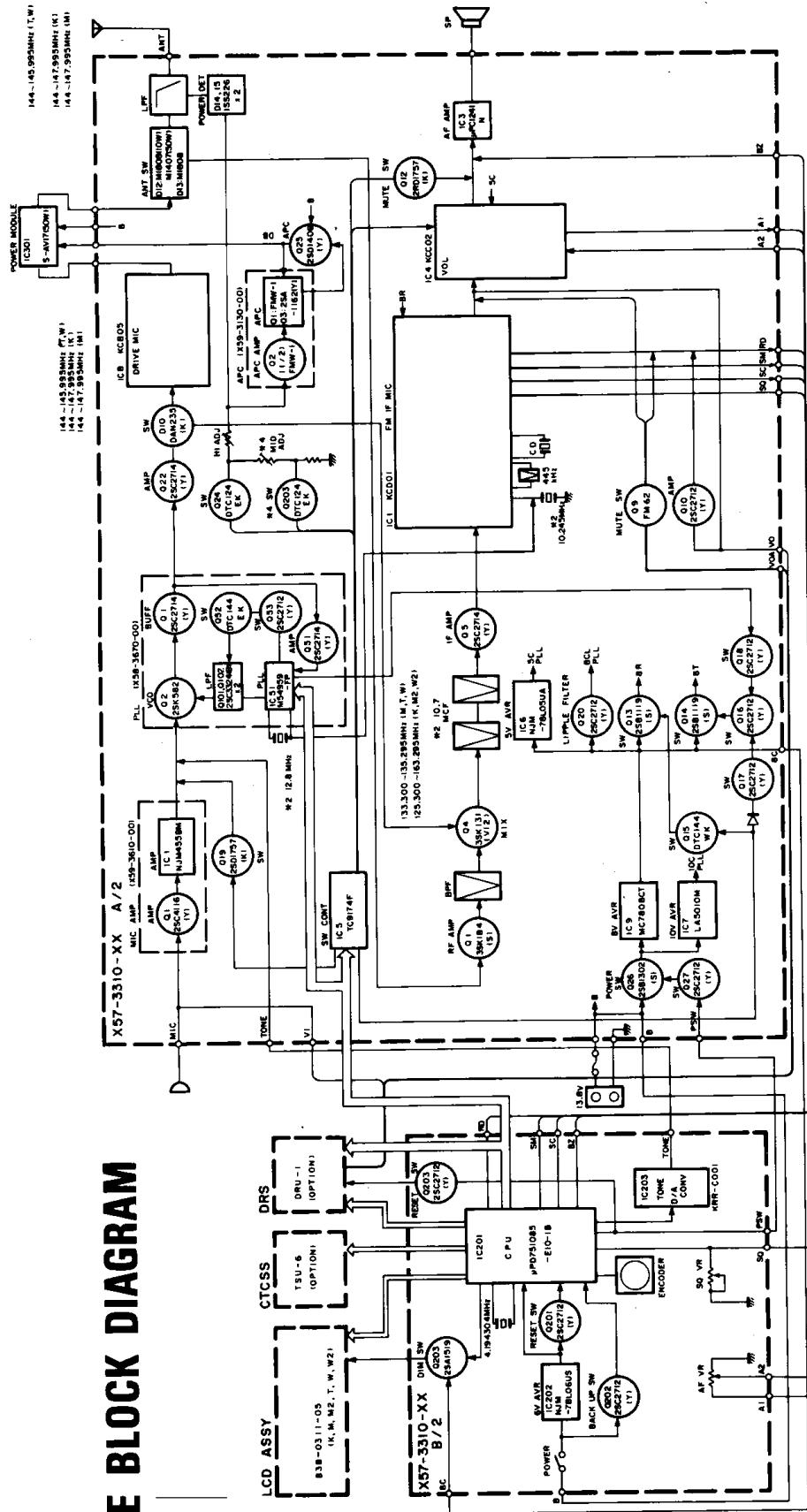


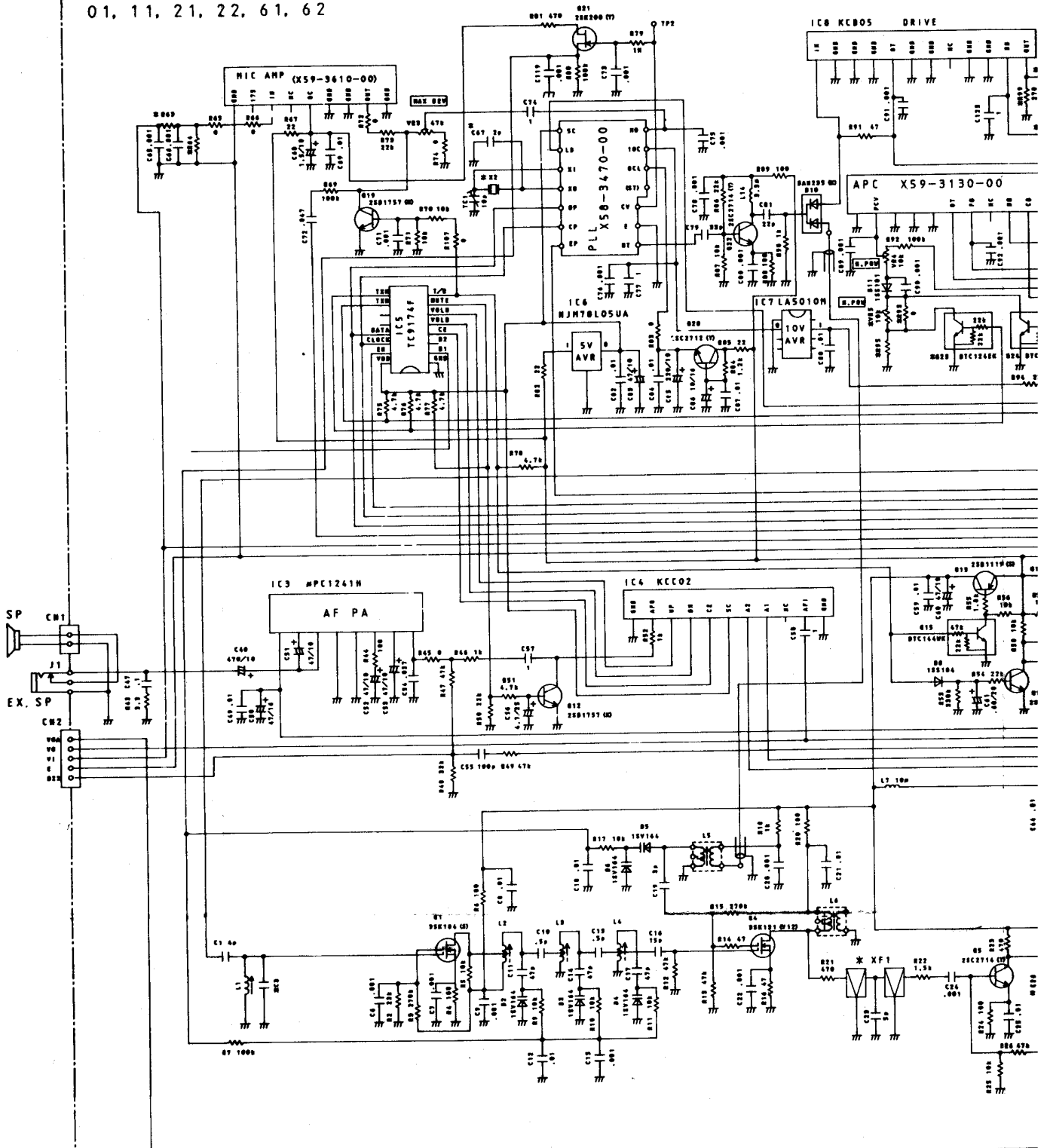
# 8.1. TM-231A/231E BLOCK DIAGRAM



W 2: K, M1, M2, T, W1, W2  
 W 4: J2, K, M1, M2, T, W1, W2

# IC DIAGRAM

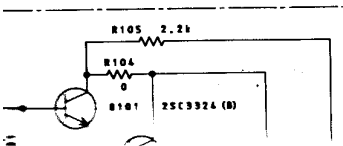
X57-3310-00 A/2  
01, 11, 21, 22, 61, 62



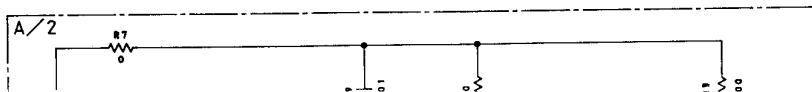
1 1/2

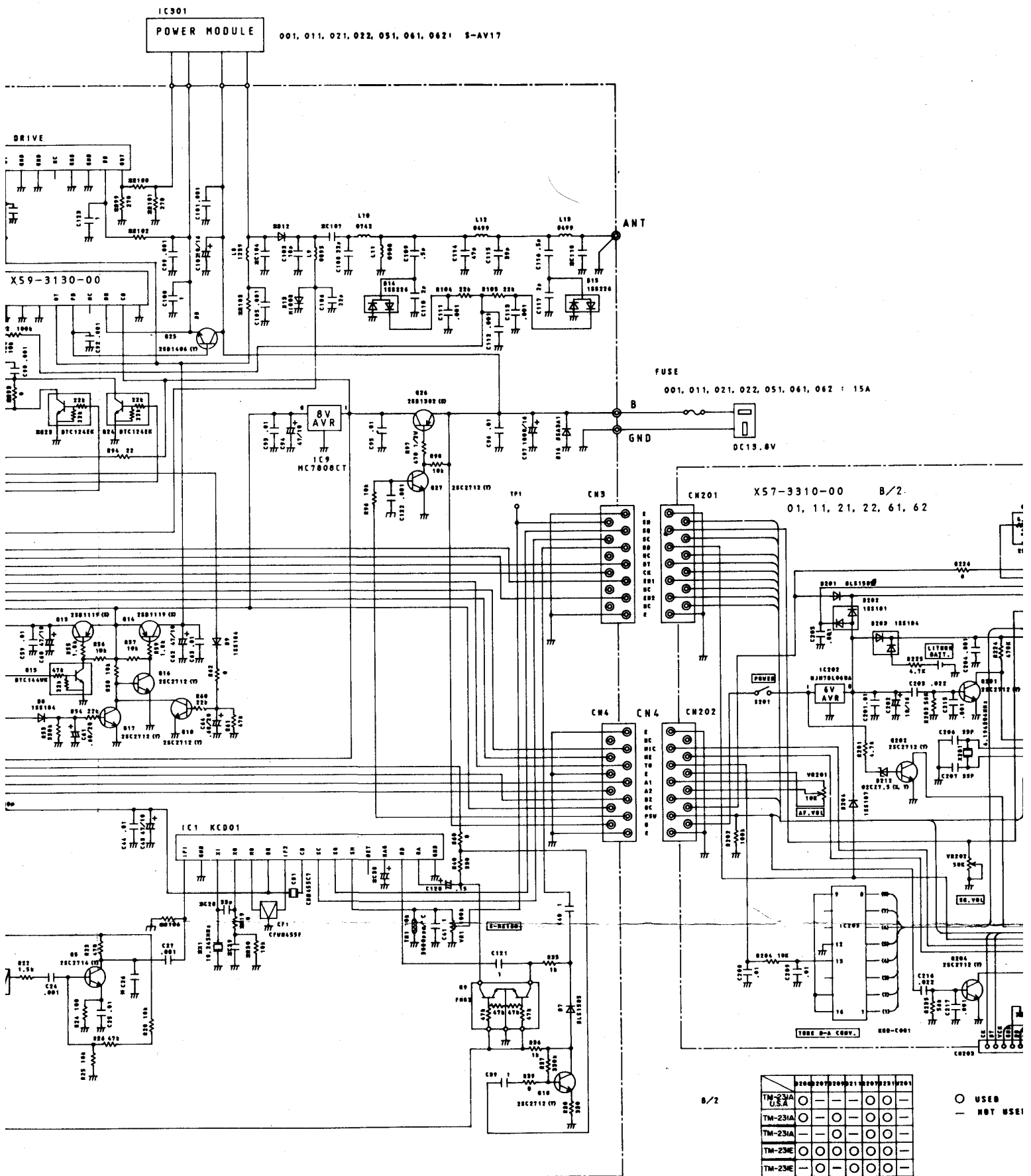
A/2

	*J	X1	X2	XF1	D12	Q23	R19	R30	R64	R93	R95	R99	R100	R101	R102	R103	R106	C3	C28	C29
TM-23IA	—	○	12.8	10.7	M 407	○	○	○	3.9k	—	4.7k	—	0	—	22	100	220k	7p	○	1500
TM-23IE	—	○	12.8	10.7	M 407	○	○	○	56k	—	4.7k	—	0	—	22	100	220k	7p	○	1500



A/2



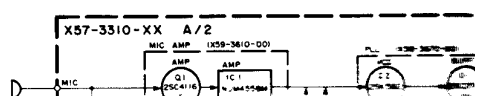


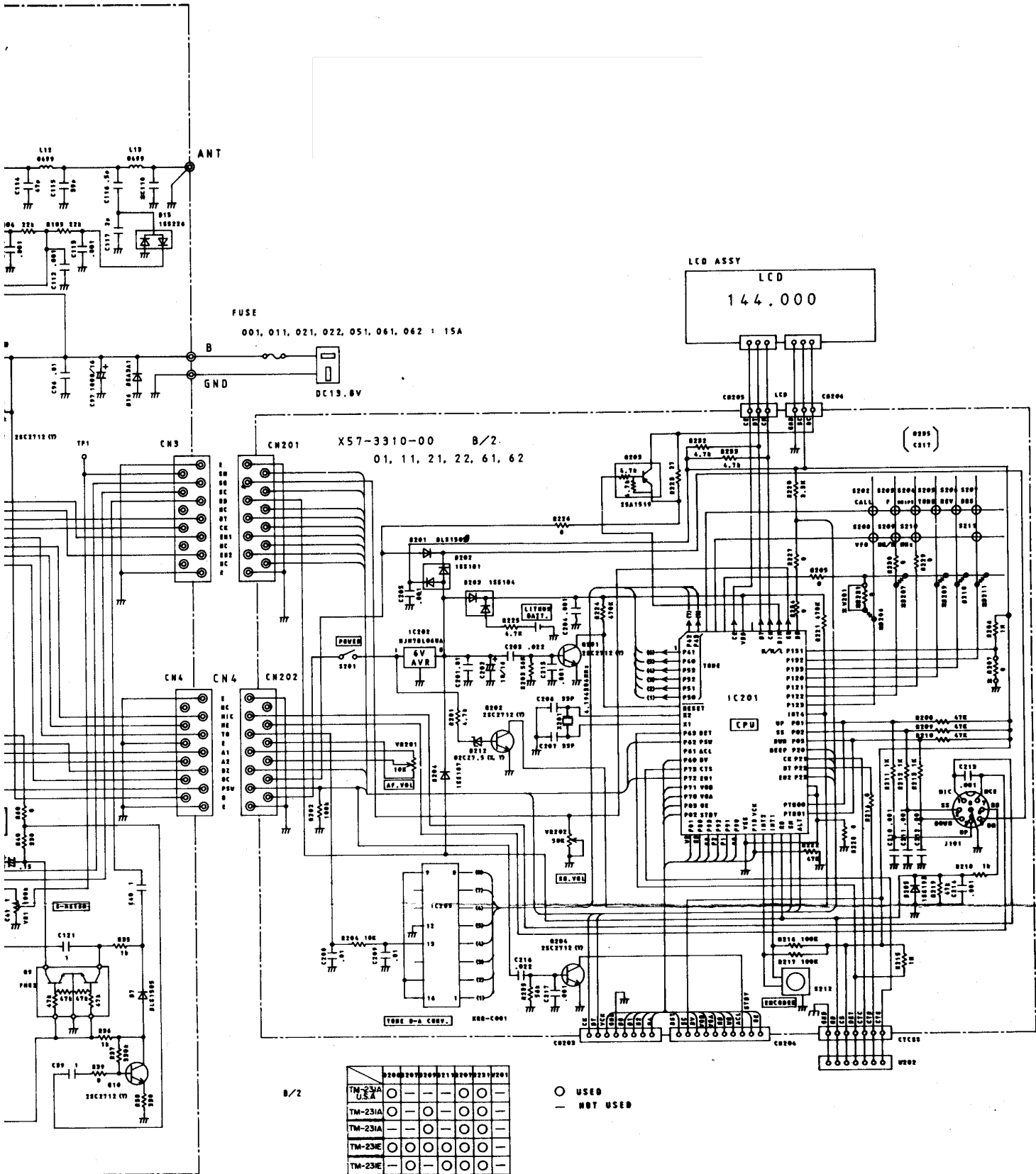
R6	C3	C28	C29	C38	C104	C107	C110	VR5	C67	C26	R63
100	7p	○	150p	.22/25	5p	.001	10p	○	○	22p	3.3k
100	7p	○	150p	.22/25	5p	.001	10p	○	○	22p	1k

		2000	2001	2002	2003	2004	2005	2006	2007	2008	2009	2010	2011	2012	2013	2014	2015	2016	2017	2018	2019	2020
TM-231A U.S.A.	○	○	○	○	○	○	○	○	○	○	○	○	○	○	○	○	○	○	○	○	○	○
TM-231A	○	○	○	○	○	○	○	○	○	○	○	○	○	○	○	○	○	○	○	○	○	○
TM-231E	○	○	○	○	○	○	○	○	○	○	○	○	○	○	○	○	○	○	○	○	○	○
TM-231E	○	○	○	○	○	○	○	○	○	○	○	○	○	○	○	○	○	○	○	○	○	○

○ USED  
- NOT USED

8-1. TM-231A/231E BLOCK DIAGRAM



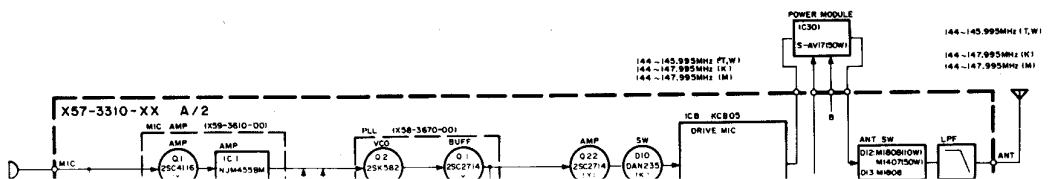


B/2

	200	201	202	203	204	205	206	207	208	209	210	211	212	213	214	215	216	217	218	219	220
TM-231A U.S.A.	○	○	○	○	○	○	○	○	○	○	○	○	○	○	○	○	○	○	○	○	○
TM-231A	○	○	○	○	○	○	○	○	○	○	○	○	○	○	○	○	○	○	○	○	○
TM-231A	○	○	○	○	○	○	○	○	○	○	○	○	○	○	○	○	○	○	○	○	○
TM-231E	○	○	○	○	○	○	○	○	○	○	○	○	○	○	○	○	○	○	○	○	○
TM-231E	○	○	○	○	○	○	○	○	○	○	○	○	○	○	○	○	○	○	○	○	○

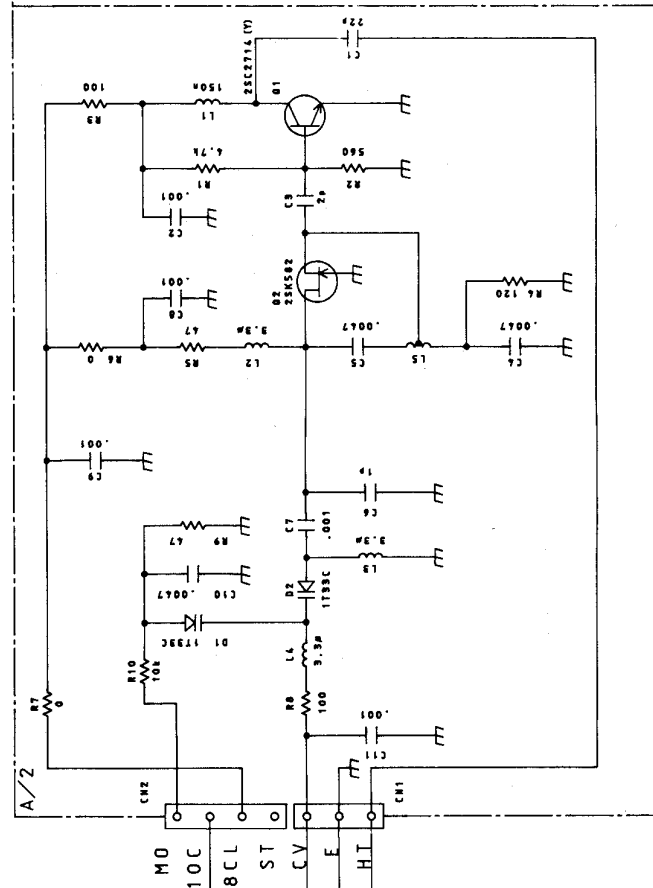
○ USED  
 - NOT USED

**1E BLOCK DIAGRAM**



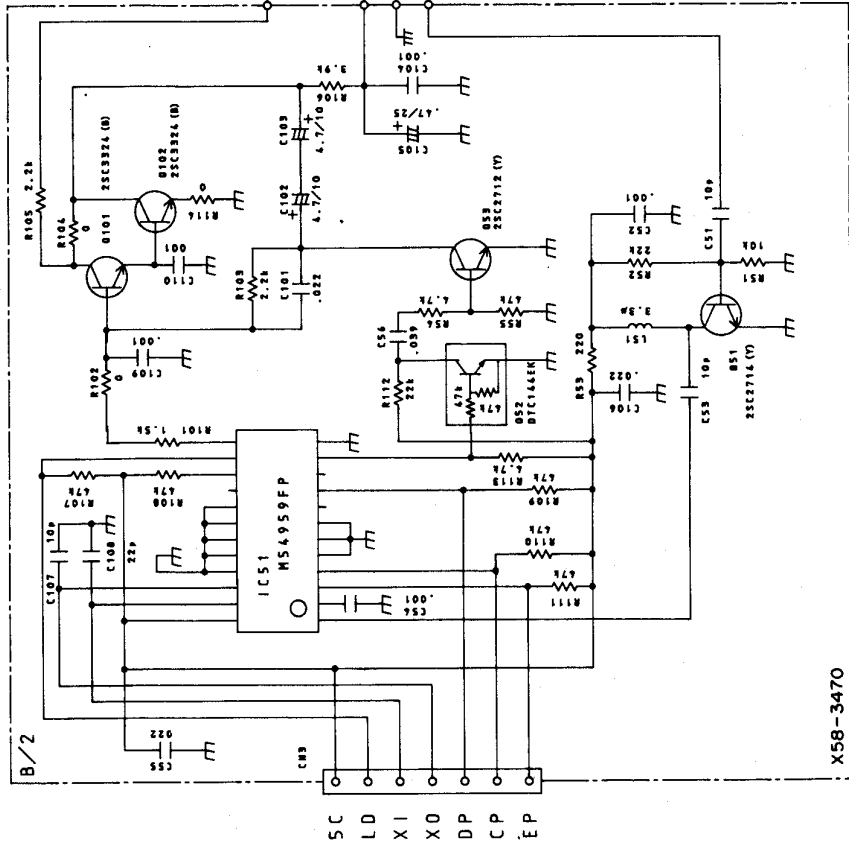
XJ	X1	X2	XF1	D12	Q23	R19	R30	R64	R93	R95	R99	R100	R101	R102	R103	R106	C3	C28	E29
TM-23IA	○	12.8	10.7	M1 4.07	○	○	○	3.9k	○	4.7k	○	0	—	22	100	220k	7p	○	150k
TM-23IE	○	12.8	10.7	M1 4.07	○	○	○	5.6k	○	4.7k	○	0	—	22	100	220k	7p	○	150k

A/2



MO	○
10C	○
8CL	○
ST	○
CV	○
E	○
HT	○

(TOP)



B/2

SC  
LD  
XI  
X0  
DP  
CP  
EP

X56-3470